



SY750H

矿山重器 价值典范

全新改变 品质改变世界

KING OF MINING EQUIPMENT
ASSET OF GREAT VALUE



● 超优性能

超优性能高效低耗：效率高10%，油耗低10%；超大的挖掘力。专为重载矿山设计，具有更加流畅的操控性。

● 超长使用寿命

依托三位一体的试验体系，矿山工况下设计寿命超过25000H；关键结构件应力较40吨产品下降15%，寿命延长30%。

● 超强适应性

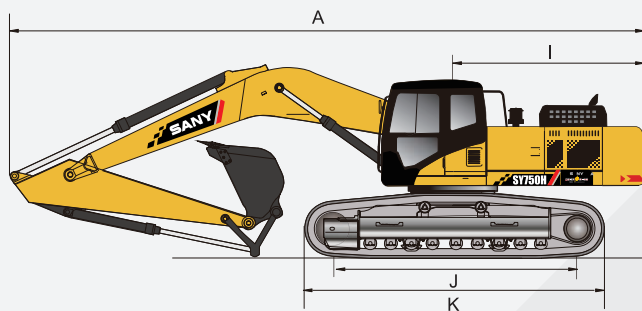
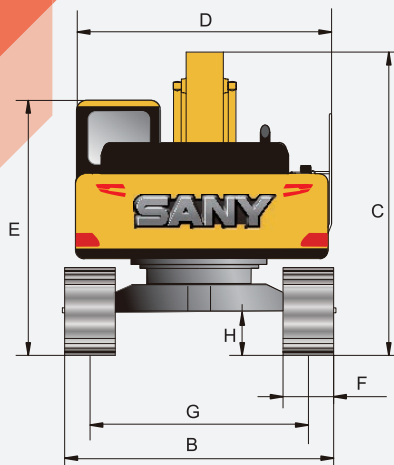
可选配20余种特殊工作装置，多级过滤系统为发动机提供顶级保护，独立油散让设备始终工作在最佳温度。

● 超低维护成本

保养件更换操作触手可及，维修保养更加便捷；采用长寿命油品、滤芯，保养周期延长1倍，保养费用降低50%。

整机尺寸(mm)

标准



	SY750H
A 总长(运输时)	12865
B 总宽度	4320
C 总高度(运输时)	4855
D上部宽度(不含走台)	3460
E 总高度(驾驶室顶部)	3775
F 标准履带板宽度	650
G 轨距	3380/2780
H 最小离地间隙	880
I 尾部回转半径	4220
J 履带接地长度	4650
K 履带长度	5865

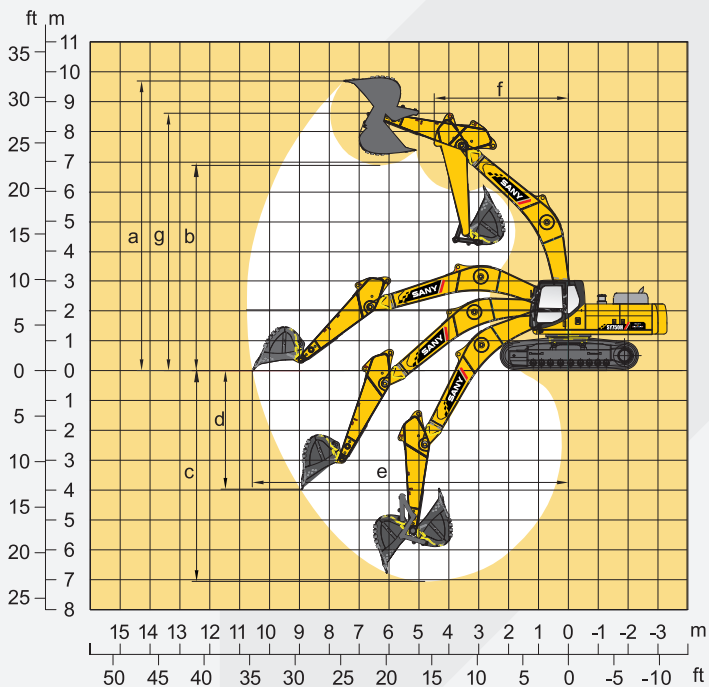
性能参数

标准

	SY750H
工作质量kg	76200
斗容m ³	4.2
额定功率kW/rpm	377
行走速度(高/低)km/h	4.5/2.9
回转速度rpm	7.3
爬坡能力	70%/35°
接地比压kPa	110
铲斗挖掘力kN	402
斗杆挖掘力kN	345

作业范围(mm)

标准



	SY750H
a 最大挖掘高度	11200
b 最大卸载高度	7250
c 最大挖掘深度	7620
d 最大挖掘垂直臂挖掘深度	4320
e 最大挖掘距离	12050
f 最小回转半径	5520
g 最小回转半径时的最大高度	9780

三一重机有限公司

江苏省昆山市经济技术开发区东城大道三一产业园
 邮编：215300
 售后服务热线：4008282318
 咨询投诉电话：4008282333
 网址：<http://www.sanygroup.com>



注

由于技术不断更新，材料和技术规范如有更改，恕不另行通知。
 照片上的机器可能包括附加设备。